

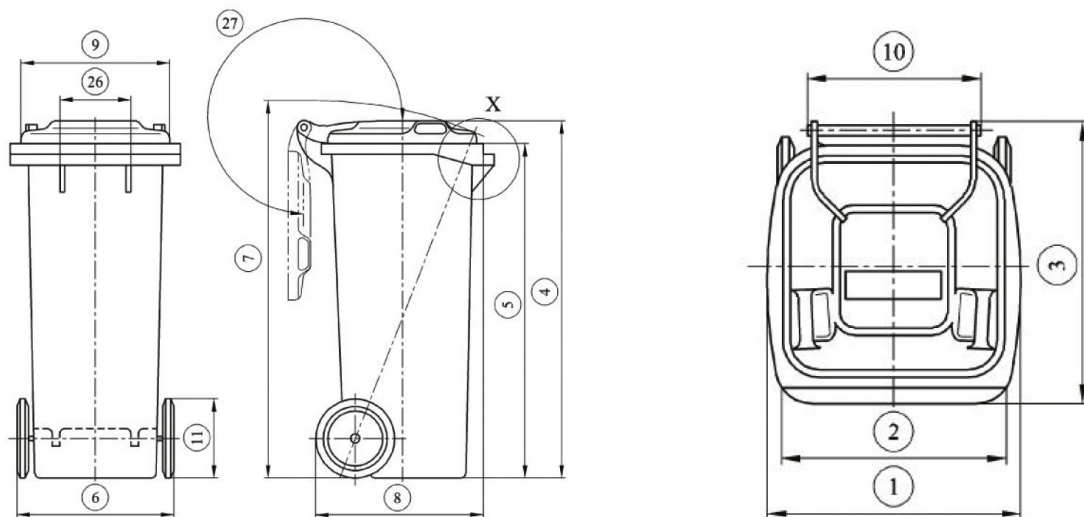
Contenedor 80 lts



- Cos i tapa del contenidor fabricats mitjançant injecció amb polietilè d'alta densitat (PEHD).
- Està protegit als rajos UV, a l'acció de l'aigua, a productes químics i a les temperatures entre -20 °C i +60 °C.
- Colors disponibles: Vermell, blau, verd, groc, gris fosc i marró
- Pes de tot el contenidor 10,1 kg.
- Espai per allotjar el TAG.
- Vinil personalitzat
- Càrrega posterior.
- Acolorit en massa.
- No tòxics.
- Pigments sense materials pesats.
- 2 rodes de 200 mm de diàmetre amb llantes de polipropilè i coberta de cautxú o goma massisses muntades sobre un eix de ferro galvanitzat.
- Marca CE amb indicació de nivell sonor d'acord amb la Directiva 2000/14/CE del Parlament Europeu.
- Fabricat segons normativa Europea UNE EN 840.
- Compleix el sistema d'elevació segons normativa DIN 30740/EN 840.
- Certificat UNE EN ISO 14001 en la gestió mediambiental.
- Certificat UNE EN ISO 9001 en el procés de disseny i producció.

SSI SCHÄFER

Mides



Pro 80 Wave

1	448
2	448
3	514
4	932
5	872
6	443
7	967
8	432
9	400
10	323
11	200
Llarg eix	423,5

mides en mm

